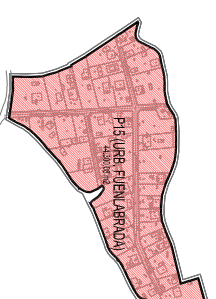
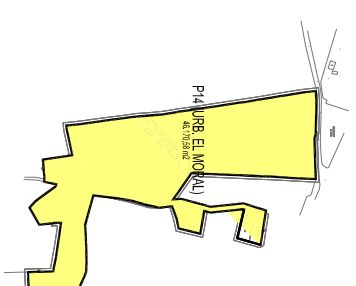
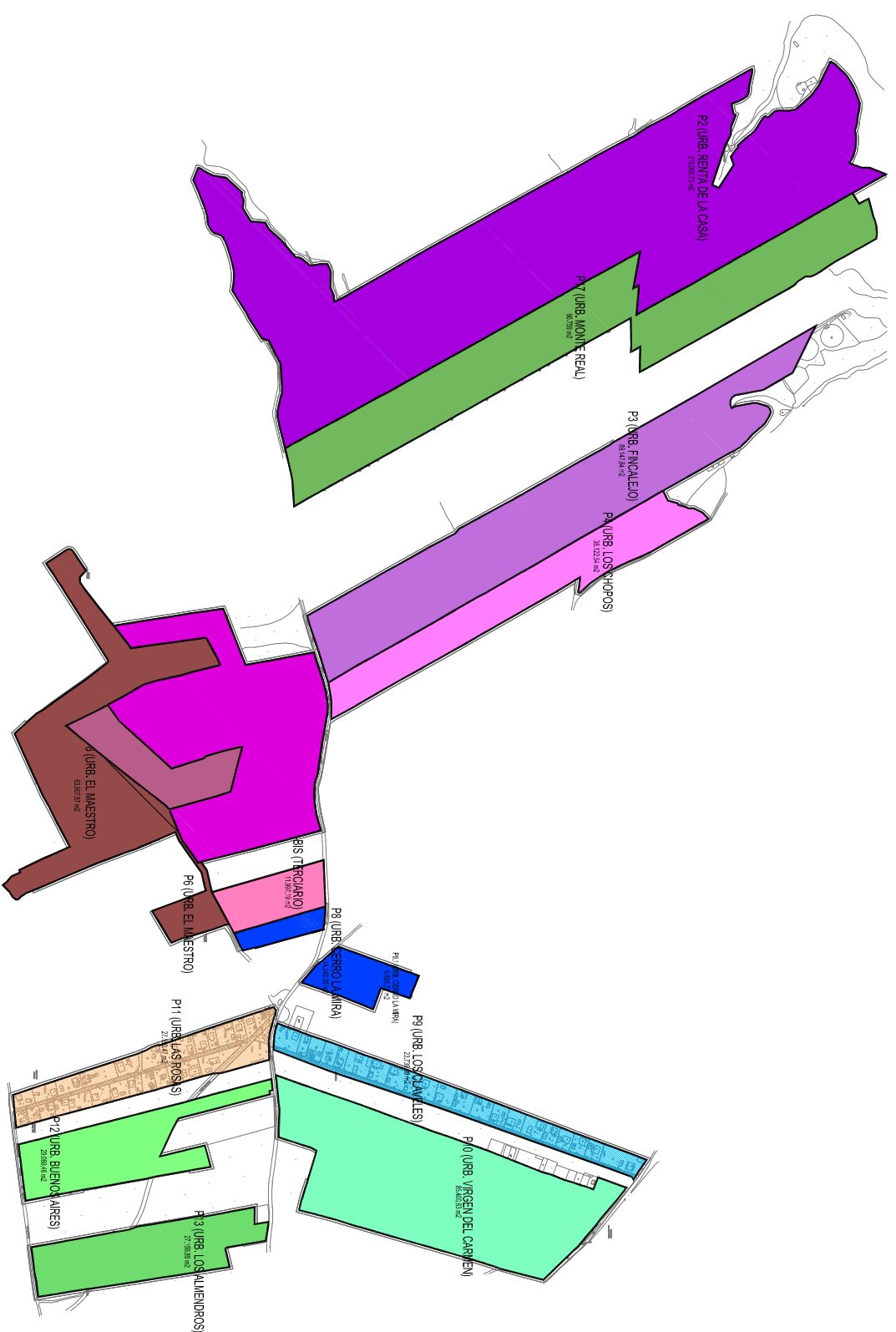


ÁREAS EXTERIORES DEL NÚCLEO: URBANIZACIONES			
(URB) DE USO GLOBAL MAYORITARIO RESIDENCIAL (SIN SG, DV, DC)			
URB	ZONA ZOU	SUPERFICIE (UA) m <sup>2</sup>	SUPERFICIE EN ZOU Y TOTAL
URB-2	SU.Z5R	215.005,73 m <sup>2</sup>	
URB-3	SU.Z5R	89.147,84 m <sup>2</sup>	
URB-4	SU.Z5R	38.122,54 m <sup>2</sup>	
URB-5	SU.Z5R	77.648,26 m <sup>2</sup>	
URB-6	SU.Z5R	63.907,87 m <sup>2</sup>	
URB-7	SU.Z5R	19.910,74 m <sup>2</sup>	
URB-8	SU.Z5R	14.248,26 m <sup>2</sup>	
URB-9	SU.Z5R	23.739,99 m <sup>2</sup>	
URB-10	SU.Z5R	85.400,63 m <sup>2</sup>	
URB-11	SU.Z5R	27.150,47 m <sup>2</sup>	
URB-12	SU.Z5R	29.089,46 m <sup>2</sup>	
URB-13	SU.Z5R	27.159,89 m <sup>2</sup>	
URB-14	SU.Z5R	46.170,58 m <sup>2</sup>	
URB-15	SU.Z5R	44.300,08 m <sup>2</sup>	
URB-16	SU.Z5R	15.206,13 m <sup>2</sup>	
URB-17	SU.Z6R	88.452,38 m <sup>2</sup>	(ZOU) SU.Z5R 88.452,38 m <sup>2</sup>
TOTAL (SUC) RESIDENCIAL URBANIZACIONES		904.660,85 m <sup>2</sup>	
TOTAL (SUC) TERCARIO URBANIZACIONES		11.997,19 m <sup>2</sup>	
SUPERFICIE TOTAL (SUC) URBANIZACIONES		916.658,04 m <sup>2</sup>	



# PLAN DE ORDENACIÓN MUNICIPAL

MUNICIPIO DE: PALOMEQUE (TOLEDO)

Arquitecto

ADELA ORTEGA SEGURA

ANÁLISIS DE LOS DATOS DE URBANIZACIONES SEGUN EL (POM)

IU-POM-2013

ESCALA : 1: 10.000

FECHA : DICIEMBRE DE 2013

I.U.6